



**Desenvolvidos a partir de um composto de Fibra de Carbono, Fibra de Vidro e Resina, oferecem ótima resistência a impactos com um ótimo custo benefício!!!**

## **Proteção de Escape**



**Proteção de Cano de Escape  
KTM EXC F 350cc 4T 2013/16  
SX até 2015**

S278 - Carbonglass

**KTM EXC F 350cc 4T 2017/19  
S286 - Carbonglass**

**KTM EXC F 350cc 4T 2020  
S420 - Carbonglass**



**Proteção de Cano de Escape  
KTM 250/300cc 2T 2017/18**

S266 - Carbonglass



**Proteção de Cano de Escape  
KTM EXC F 250cc 4T 2012/16  
SX até 2015**

S395 - Carbonglass

**KTM EXC F 250cc 4T 2017/19  
S396 - Carbonglass**



**Proteção de Calor para  
Cano de Escape  
Universal (Uso em diversos  
modelos de moto)**

S419 - Carbonglass



## Guias de Corrente



### Guia de Corrente Dianteiro (Balança)

**KTM Todos Modelos Acima de 2008**

S198 - PU Alta Resistência - Laranja

S198LF - PU Alta Resistência - Laranja Fluorescente

S198B - PU Alta Resistência - Preto

S198A - PU Alta Resistência - Azul



### Guia de Corrente Completo KTM Todos Modelos Acima de 2008

S107 - PU Alta Resistência - Laranja

S107 - PU Alta Resistência - Laranja Flu.

S107B - PU Alta Resistência - Preto

S107A - PU Alta Resistência - Azul

## Prot. Disco de Freio



### Proteção de Disco de Freio Traseiro

**KTM todos Modelos 2008/18**

**Sherco 250 2011/18**

**Husqvarna 2013/17**

S136 - Alumínio Polido

S136L - Alumínio Laranja

S136A - Alumínio Azul



### Proteção de Disco de Freio Traseiro EM PU

**KTM todos Mod 2008/18**

**Husqvarna Todos Modelos Acima de 2013**

S199 - PU Laranja

S199A - PU Azul

S199LF - PU Laranja Fluorescente

S199B - PU Preto

## Proteção de Farol



### Proteção de Farol KTM Todos Modelos 2008/13

S100 - Acrílico Cristal  
com anti UV - 2,5mm



### Proteção de Farol KTM Todos Modelos 2014/18

**Fixada na Carenagem  
com parafusos !**

S209 - Acrílico Cristal  
com anti UV - 3mm



### Proteção de Farol KTM Todos Modelos 2014/16

**Fixada no Farol  
com dupla face !**

S215 - Acrílico Cristal  
com anti UV - 3mm



### Proteção de Farol Husaberg todos mod.2012/13 Husqvarna todos mod. 2013/15

S182 - Acrílico Cristal 3mm



## **Proteção de Motor e Cano**



### **Proteção de Motor e Cano**

**KTM 250/300 2T - 2012/16**

**Husqvarna 250/300 2T - 2013/16**

P200 - Al. Polido 4mm Reforçado

P200B - Al. Preto 4mm Reforçado



### **Proteção de Motor e Cano**

**KTM 250/300 2T - 2017/19**

**Husqvarna 250/300 2T - 2017/19**

P264 - Al. Polido 4mm Reforçado

P264B - Al. Preto 4mm Reforçado

P264L - Al. Laranja 4mm Reforçado



### **Proteção de Motor e Cano**

**KTM EXC 300 2T - 2020**

P410 - Al. Polido 4mm Reforçado

P410B - Al. Preto 4mm Reforçado

## **Proteção de Escapamento**

### **Proteção de Escapamento**

**KTM EXC-F 350 4T - 2020**

S421 - Al. Escovado

S421B - Al. Preto



### **Proteção de Escapamento**

**KTM EXC-F 250 4T - 2020**

**KTM EXC-F 350 4T - 2017/19**

S422 - Al. Escovado

S422B - Al. Preto





## Proteção de Motor



**Proteção de Motor  
KTM/Husqvarna  
250/350/450 4T -  
2017/18**

S258 - Alumínio Polido  
S258B - Alumínio Preto  
S258L - Alumínio Laranja



**Proteção de Motor  
KTM/Husqvarna 250/350/450 4T - 2017/18  
Linha PREMIUM**

P258 - Al. Polido 4mm Reforçado  
P258B - Al. Preto 4mm Reforçado  
P258L - Al. Laranja 4mm Reforçado



**Proteção de Motor Longa  
KTM / Husaberg / Husqvarna  
250 / 350 / 450 4T - 2011/16**

S138 - Alumínio Polido  
S138B - Al. Preto Epoxi  
**Linha Premiun**  
P138 - Al. Polido 4mm Reforçado  
P138B - Al. Preto 4mm Reforçado



**Proteção de Motor  
KTM 250/300cc 2T 2012/15  
Husaberg/Husqvarna 250/300cc 2T 2013/16**

S165 - Alumínio Polido  
S165B - Al. Preto Epoxi  
**Linha PREMIUM**  
P165 - Al. Polido 4mm Reforçado  
P165B - Al. Preto 4mm Reforçado



**Proteção de Motor Inferior  
KTM/Husqvarna  
250/300 2T - 2017/18**

P265 - Alumínio Polido  
P265B - Alumínio Preto  
P265L - Alumínio Laranja



**Proteção de Motor Curta  
KTM 250 / 350 4T 2008/16**

S086 - Alumínio Polido  
S086B - Al. Preto Epoxi



## **Proteção de Radiador**



### **Proteção de Radiador KTM / Husqvarna Com suporte para cooler.**

**Todos os Modelos 2T e 4T 2017/19**

**Modelos Husaberg / Husqvarna 2017/19**

S257 - Alumínio Polido

S257A - Alumínio Azul

S257B - Al. Preto Epoxi

S257L - Alumínio Anodizado Laranja

S257PL - Alumínio Laranja Epoxi

**Linha PREMIUM - Alumínio Naval 4mm**

P257 - Alumínio Polido

P257B - Al. Preto Epoxi

P257L - Alumínio Anodizado Laranja

P257PL - Alumínio Laranja Epoxi



### **Proteção de Radiador KTM / Husqvarna Com suporte para cooler.**

**KTM Todos os modelos 2T e 4T - 2008/16**

**Husqvarna - 2017/18**

**Husaberg - 2012/14**

S074 - Alumínio Polido

S074A - Alumínio Laranja Anodizado

S074B - Al. Preto Epoxi

S074L - Al. Laranja Epoxi



### **Proteção de Radiador KTM / Husqvarna Linha PREMIUM**

**KTM Todos os Modelos 2T e 4T - 2008/15**

**Husaberg / Husqvarna 2013/16**

**P074 - Al. Polido 4mm Reforçado**

**P074L - Al. Laranja 4mm Reforçado**

**P074A - Al. Azul 4mm Reforçado**

**P074B - Al. Preto 4mm Reforçado**



### **Proteção de Radiador KTM Com suporte para cooler.**

**Todos os Modelos 2T e 4T 2020**

S404 - Alumínio Polido

S404A - Alumínio Anodizado Laranja

S404B - Al. Preto Epoxi

S404L - Alumínio Laranja Epoxi

**Linha PREMIUM - Alumínio Naval 4mm**

P404 - Alumínio Polido



### **Proteção de Radiador Tipo Grade KTM / Husqvarna Linha PREMIUM**

**KTM e Husqvarna Todos os Modelos  
2T e 4T - 2017/20**

**P297B - Al. Preto 4mm Reforçado**

**P297L - Al. Laranja 4mm Reforçado**

## **Suportes em Geral**

**Suporte para Visor de Temperatura  
Desenvolvido para ser usado em conjunto  
com as proteções KTM**

**S074 / S257 / P257 / S404 / P404**



**S269 - Aço Preto Semi Brilho**



## Proteção de Radiador



**Proteção de Radiador**  
**CRF 250 R 2005/09**  
**CRF 250 X 2005/18**  
 S017 - Alumínio Polido  
 S017A - Al. Anodizado Vermelho



**Proteção de Radiador**  
**CRF 450 R 2006/08**  
 S018 - Alumínio Polido  
 S018A - Al. Anodizado Vermelho

**Proteção de Radiador**  
**CRF 450 X 2006/17**  
 S040 - Alumínio Polido  
 S040A - Al. Anodizado Vermelho



**Proteção de Radiador MX**  
**CRF250 R 2005/09 (Lateral)**

S032 - Alumínio Polido  
 S032A - Al. Anodizado Vermelho  
 S032B - Alumínio Preto Epoxi



**Proteção de Radiador MX**  
**CRF250 R 2010 /13 (Lateral)**

S048 - Alumínio Polido  
 S048A - Al. Anodizado Vermelho  
 S048B - Alumínio Preto Epoxi



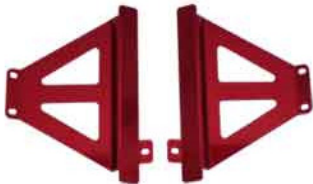
**Proteção de Radiador MX**  
**CRF450 R 2009/12 (Lateral)**

S057 - Alumínio Polido  
 S057A - Al. Anodizado Vermelho  
 S057B - Alumínio Preto Epoxi



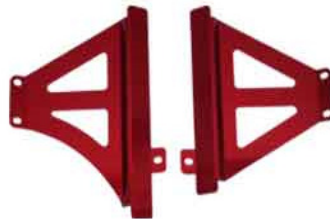
**Proteção de Radiador**  
**CRF450 R 2013/14 (Lateral)**

S153 - Alumínio Polido  
 S153A - Al. Anodizado Vermelho  
 S153B - Alumínio Preto Epoxi



**Proteção de Radiador Lateral MX**  
**CRF 250 - 2014/15**

S176- Al. Polido  
 S176A - Al. Anodizado Vermelho



**Proteção de Radiador Lateral MX**  
**CRF 450 - 2013/14**

S177- Al. Polido  
 S177A - Al. Anodizado Vermelho



**Proteção de Radiador Lateral MX**  
**CRF 450 - 2015/16 - CRF250 2016**

S194- Al. Polido  
 S194A - Al. Anodizado Vermelho



**Proteção de Radiador Lateral**  
**CRF 450 R - 2017/18**

S291 - Al. Polido  
 S291A - Al. Anodizado Vermelho



**Proteção de Radiador Lateral**  
**CRF 250 R / RX - 2018/19**

S327 - Al. Polido  
 S327A - Al. Anodizado Vermelho



## Guias de Corrente



**Guia de Corrente Dianteiro**  
**CR 125 / 250 - 2004/07**  
**CRF 250R / X - 2004/13**  
**CRF 450X - 2004/15 / 450R - 2004/12**

S128A - Vermelho  
 S128AF - Amarelo Limão Fluorescente  
 S128LF - Laranja Fluorescente  
 S128B - Preto



**Guia de Corrente Dianteiro**  
**CRF 250R - 2014/17**  
**CRF 450R - 2013/17**

S184A - Vermelho  
 S184AF - Amarelo Limão Fluorescente  
 S184LF Laranja Fluorescente  
 S184B - Preto



**Guia de Corrente Dianteiro**  
**CRF 250R / RX - 2017/19**  
**CRF 450R / RX / X - 2017/19**

S385 - PU Vermelho  
 S385B - PU Preto



**Guia de Corrente Completo CR / CRF**  
**125 / 250 / 450 R / X 2005/18**  
**Feito em PU mais Resistente que o Nylon!**

S077A - Vermelho  
 S077AF - Amarelo Limão Fluorescente  
 S077LF - Laranja Fluorescente  
 S077B - Preto



**Suporte Guia de Corrente**  
**CR / CRF 125 / 250 / 450R/X**  
**2005/17**

S020 - Alumínio Polido  
 S020A - AL. Anod. Vermelho



**Suporte Guia de Corrente**  
**CR / CRF 125 / 250 / 450**  
**R / X - 1998/04**

S021 - Alumínio Polido  
 S021A - AL. Anod. Vermelho

## Prot. Disco de Freio



**Proteção de Disco de Freio Traseiro**  
**CR / CRF - 2003/18**

S044 - Alumínio Polido  
 S044A - Alumínio Anodizado Vermelho

\* Alumínio Espessura 5mm



**Proteção de Disco de Freio Traseiro**  
**em PU 12mm de espessura**  
**CR 125/250 - 2002/07**  
**CRF 250/450 R / X - 2003/18**

S189A - Vermelho  
 S189AF - Amarelo Limão Fluorescente  
 S189LF - Laranja Fluorescente  
 S189B - Preto

**Mesmo Material usado nos Guias de Corrente!!**



## Proteção de Motor



**Proteção de Motor  
CRF 250 X - 2005/18**

S033 - Alumínio Polido



**Proteção de Motor  
CRF 250 R/X- 2010/16  
CRF 450 R 2008/12**

S051 - Alumínio Polido



**Proteção de Motor  
CRF250 R/RX- 2018/20  
CRF450 R/RX/X 2017/20**

S399 - Alumínio Polido

## Proteção de Farol

**Proteção do Farol  
CRF250 / 450 X - Todos os anos**

S025 - Cristal



## Proteção de Pinhão

**Protetor Pinhão c/ Tampa CRF250 R 2010/14**

S054 - Prot. Al. - Tampa Al. Polido  
S054A - Prot. Al. - Tampa Al. Vermelho



**Protetor Pinhão CRF250 2010/13**

S054S - Proteção em Alumínio 3mm



**Protetor Pinhão c/ Tampa CRF250 R 05/09  
CRF250 X - 2005/16**

S052 - Prot. Al. - Tampa Al. Polido  
S052A - Prot. Al. - Tampa Al. Vermelho



**Protetor Pinhão CRF250 05/09  
CRF250 X - 2005/116**

S052S - Proteção em Alumínio 3mm







## Proteção de Motor



**Proteção de Motor CRF230 (fechada)**

S031 - Alumínio Polido  
S031G - Aço (Prata Epoxi)



**Proteção de Motor CRF230 (Aberta)**

S023 - Alumínio Polido  
S023G - Aço Pintado (Prata Epoxi)  
- Não acumula barro entre o motor e a proteção!!!



**Proteção de Motor CRF250F**

S334 - Alumínio Polido  
S334G - Aço Pintado (Prata Epoxi)

## Guia de Corrente



**Guia de corrente Completo CRF230 / CRF250F  
Modelo Importado CRF250**

S078A - Vermelho  
S078B - Preto



**Reforço Guia de Corrente CRF230**

S029 - Alumínio Escovado  
S029A - AL. Anod. Vermelho

## Proteção de Farol



**Proteção do Farol  
CRF230/CRF250F**  
S006 - Acrílico Cristal

**Proteção do Farol  
Tornado XR250**  
S008 - Acrílico Cristal

## Proteção de Disco de Freio



**Proteção de Disco de Freio CRF250F**

S365 - Alumínio Polido  
S365A - Alumínio Anod. Vermelho

## Proteção do Pinhão



**Proteção do Pinhão CRF230**

S039 - Alumínio Polido  
S039A - Alumínio Anod. Vermelho



**Proteção do Pinhão + Eixo de Câmbio  
CRF250F**

S335 - Alumínio Polido  
S335A - Alumínio Anod. Vermelho  
S335Z - Aço Zincado Branco  
(Complemento para proteção de Pinhão.  
Não pode ser instalado separadamente)



## Proteção do Eixo de Câmbio



*Proteção do Eixo de Câmbio  
anti enrola correia - CRF230*

S137 - Alumínio Escovado  
S137Z - Aço Galvanizado

**Não deixa a correia  
enrolar entre a balança e o  
pinhão!!**



*Proteção do Eixo  
de Câmbio CRF230*

S024 - Alumínio Escovado  
S024Z - Aço Galvanizado

## Alongador de Suspensão



*Alongador de Suspensão Traseira  
CRF 230 / 250F*

S088 - Medio - Zinco Branco  
S089 - Alto - Zinco Branco



*Alongador de Suspensão Dianteira  
CRF 250F*

S375 - Alumínio Polido  
S375A - Alumínio Anodizado Vermelho



## Proteção de Radiador



### Proteção de Radiador KXF 250 - 2006/08

S038 - Alumínio Polido  
S038B - Alumínio Preto Epoxi



### Proteção de Radiador KXF 250 - 2009

S041 - Alumínio Polido  
S041B - Alumínio Preto Epoxi



### Proteção de Radiador KXF 250 - 2010/2016

S063 - Alumínio Polido  
S063A - Al. Anodizado Azul  
S063B - Alumínio Preto Epoxi

### Proteção de Radiador KXF 450 - 2009/2010

S049 - Alumínio Polido  
S049B - Alumínio Preto Epoxi

### Proteção de Radiador KXF 450 - 2011/2015

S064 - Alumínio Polido  
S064A - Al. Anodizado Azul  
S064B - Alumínio Preto Epoxi



### Proteção de Radiador KXF 450 - 2016/18

S205 - Alumínio Polido  
S205B - Alumínio Preto Epoxi



### Proteção de Radiador KXF 250 - 2017/18

S251 - Alumínio Polido  
S251B - Alumínio Preto Epoxi



### Proteção de Radiador KXF 450 - 2019/20

S332 - Alumínio Polido  
S332B - Alumínio Preto Epoxi



## Proteção de Radiador



### Proteção de Radiador Envolvente KXF 450 - 2010/15

S091 - Alumínio Polido

S091B - Alumínio Preto Epoxi



### Proteção de Radiador Envolvente KLX 450 - 2006/18

S146 - Alumínio Polido

S146B - Alumínio Preto Epoxi



### Proteção de Radiador Envolvente KXF 250 - 2010/12

S090 - Alumínio Polido

S090B - Alumínio Preto Epoxi

### Proteção de Radiador Envolvente KXF 250 - 2013/16

S110 - Alumínio Polido

S110B - Alumínio Preto Epoxi

### Linha Premium - Chapa 4mm

P146 - Alumínio Polido

P146B - Alumínio Preto Epoxi



## Proteção de Motor



### Proteção de Motor KXF 250 - 2010/18

S067 - Alumínio Polido  
S067B - Alumínio Preto Epoxi

### Proteção de Motor KXF 450 - 2009/15

S068 - Alumínio Polido  
S068B - Alumínio Preto Epoxi



### Proteção de Motor KLX 450 - 2006/18

S147 - Alumínio Polido  
S147B - Alumínio Preto Epoxi

### Linha Premium - Chapa 4mm

P147 - Alumínio 4mm Polido  
P147B - Alumínio 4mm Preto



### Proteção de Motor KXF 450 - 2019/20

S333 - Alumínio Polido  
S333B - Alumínio Preto Epoxi

## Suporte de Guia de Corrente



Suporte Guia de Corrente  
KXF 250/450 - 2009/17  
KLX 450 - 2014/18  
S042 - Alumínio Escovado



Suporte Guia de corrente  
KXF 250/450 2006/08  
KLX 450 2006/13  
S036 - Alumínio Escovado

## Proteção de Farol



Proteção Farol KLX 450  
S148 - Acrílico Cristal 3mm



## Guias de Corrente



**Guia de Corrente Dianteiro**  
**PU de Alta Resistencia**  
**KXF 250/450 - 2006/18**

S093A - Verde  
S093B - Preto  
S093LF - Laranja Fluorescente

**Guia de Corrente Dianteiro**  
**PU de Alta Resistencia**  
**KXF 450 - 2019/20**

S368A - Verde  
S368B - Preto



**Guia de Corrente Completo**  
**PU de Alta Resistencia**  
**KXF 250/450 - 2009/17**  
**KLX 450 - 2014/18**

S082A - Verde  
S082B - Preto  
S082AF - Amarelo Limão Fluorescente  
S082LF - Laranja Fluorescente

**Guia de Corrente Completo**  
**PU de Alta Resistencia**  
**KLX 450 - 2019/20**

S367A - Verde  
S367B - Preto

## Prot. Disco de Freio



**Proteção de Disco de Freio Traseiro**  
**Em PU com 12mm de espessura**  
**KXF 250/450 - 2008/20**  
**KLX450 - Todos os Anos**

S190A - Verde  
S190B - Preto



**Proteção Disco de Freio Traseiro**  
**KLX / KXF 250/450 - 2009/20**

S062 - Alumínio Polido  
S062B - Alumínio Preto Epoxi

## Proteção de Pinhão



**Proteção do Pinhao e Tampa**  
**KXF 250 2010/16**

S134 - Alumínio Polido  
S134A - Alumínio Azul



**Proteção do Pinhao e Tampa**  
**KXF 450 2012/15**

S135 - Alumínio Polido  
S135A - Alumínio Azul



**Proteção do Pinhao e Tampa**  
**KXF 450 2019/20**

S346 - Alumínio Polido  
S346A - Alumínio Anodizado Verde



## Proteção de Radiador



**Proteção de Radiador**  
**WRF 250 2007/14**  
**WRF 450 2007/11**  
**YZF 250/450 2007/09**  
S016 - Alumínio Polido  
S016A - Al. Anodizado Azul



**Proteção de Radiador**  
**YZF 250 2010/13**  
S103 - Alumínio Polido  
S103A - Al. Anodizado Azul  
S103B - Al. Preto Epoxi



**Proteção de Radiador**  
**Envolvente**  
**YZF 250 2014/16**  
S172 - Alumínio Polido  
S172A - Al. Anodizado Azul



**Proteção de Radiador**  
**Envolvente**  
**WRF 250 - 2015/18**  
S290 - Alumínio Polido  
S290A - Al. Anodizado Azul



**Proteção de Radiador MX**  
**Lateral YZ 250 F 2014/16**  
S171 - Alumínio Polido  
S171A - Al. Anodizado Azul



**Proteção de Radiador MX**  
**Lateral YZ 250 F 2010/13**  
**WR 450 F 2012/15**  
S104 - Alumínio Polido  
S104A - Al. Anodizado Azul  
S104B - Al. Preto Epoxi



**Proteção de Radiador MX**  
**Lateral YZ 450 F 2018/19**  
S331 - Alumínio Polido  
S331A - Al. Anodizado Azul



**Proteção de Radiador XC**  
**WR 250 F - 2020**  
**WR 450 F - 2019/20**  
**YZ 250 F/FX - 2019/20**  
**YZ 450 F/FX - 2018/20**  
S423 - Alumínio Escovado  
S423A - Al. Anodizado Azul



## Proteção de Motor



**Protetor de Motor  
WRF 250 2015/18**

S296 - Alumínio Polido  
S296B - Alumínio Preto Epoxi



**Protetor de Motor  
WRF 250 2007/14**

S094 - Alumínio Polido  
S094B - Alumínio Preto Epoxi



**Protetor de Motor  
WRF 450 - 2012/15  
YZF 250 - 2010/16**

S139 - Alumínio Polido  
S139B - Alumínio Preto Epoxi

## Prot. Disco de Freio



**Proteção de Disco de Freio Traseiro  
YZF / WRF 250/450 2006/16**

S045 - Alumínio Polido  
S045A - Alumínio Anodizado Azul  
\* Alumínio Espessura 5mm

## Proteção de Farol



**Protetor de Farol  
WR 250/450 - 2007/11**

S026 - Acrílico Cristal 3mm

## Proteção de Pinhão



**Protetor Pinhão c/ Tampa  
YZF 250 - 2007/09  
WRF 250 - 2007/13**

S053 - Prot. Al. + Tampa Al. Polido  
S053A - Prot. Al. + Tampa Al. Azul  
S053S - Prot. Al. Escovado

## Guias de Corrente



**Guia de Corrente Dianteiro da Balança  
YZF 250 - 2007/13 / YZF 450 - 2007/10  
WRF 250 - 2007/16 / WRF 450 - 2007/15  
PU de Alta resistência.**

S183A - Azul  
S183B - Preto  
S183AF - Amarelo Limão Fluorescente



**Guia de Corrente WR/YZ 250/450  
À Partir de 2007  
PU de Alta resistência.**

S084A - Azul  
S084B - Preto  
S084AF - Amarelo Limão Fluorescente



**Suporte Guia de  
Corrente WR/YZ 250/450  
À partir de 2007**

S022 - Alumínio Escovado  
S022A - Al. Anod. Azul  
S022G - Aço Galvanizado





## Proteção de Radiador



**Proteção de Radiador**  
**Sherco 250/300 4T - 2011/18**  
S102 - Alumínio Polido  
S102A - Al. Anodizado Azul  
S102B - Al. Preto Epoxi  
Tem local para cooler.



**Proteção de Radiador**  
**Sherco 250/300cc 2T - 2013/18**  
S166 - Alumínio Polido  
S166A - Al. Anodizado Azul

**Proteção de Radiador**  
**Sherco 450 - 2011/2014**  
S108 - Alumínio Polido  
S108A - Al. Anodizado Azul  
S108B - Al. Preto Epoxi  
Tem local para cooler.

## Prot. Disco de Freio



**Proteção de Disco de Freio**  
**Sherco 450 cc - 2011/13**  
S109 - Al. Polido  
S109A - Al. Anodizado Azul  
**\*Alumínio 5mm**



**Proteção de Disco de Freio**  
**Sherco 250cc - 2011/18**  
S136 - Al. Polido  
S136A - Al. Anodizado Azul  
**\*Alumínio 5mm**



## Guias de Corrente



**Guia de Corrente Completo**  
**Sherco 250/300/450 - 2011/18**  
S107A - PU - Azul  
S107B - PU - Preto



**Guia de Corrente Dianteiro**  
**Sherco 250/300/450**  
S202A - PU - Azul  
S202B - PU - Preto

## Proteção de Farol



**Proteção de Farol Sherco**  
**250 / 300 / 450 - 2012/16**

S130 - Acrílico cristal 3mm

## Proteção de Motor e Cano



**Proteção de Motor e Cano PREMIUM**  
**Sherco SE 250 / 300 2T - 2014/20**

P416 - Alumínio Polido 4mm



## Proteção de Radiador



### Proteção de Radiador GASGAS EC250/300 2T - 2009/14

S096 - Alumínio Polido  
S096A - Alumínio Vermelho  
S096B - Al. Preto Epoxi  
S096P - Aço Prata Epoxi



### Proteção de Radiador GASGAS EC250 F 4T - 2009/13

S050 - Alumínio Polido  
S050A - Alumínio Vermelho  
S050P - Aço Prata Epoxi



### Proteção de Radiador GASGAS EC250 2T - 2009/11

S046 - Alumínio Polido  
S046A - Alumínio Vermelho  
S046P - Aço Prata Epoxi

OBS: serve na 2006/08, tendo que adaptar a aleta plástica frontal do radiador .



### Proteção de Radiador GASGAS EC300 2T - 2018/19

S299 - Alumínio Polido  
S299A - Alumínio Vermelho

## Proteção de Farol



### Proteção de Farol GASGAS EC 250 / 250F 2T/4T - 2009/11

S058 - Cristal  
S058F - Fumê Claro

## Prot. Disco de Freio



### Proteção Disco de Freio Traseiro GASGAS EC250/300 2T / EC250F À partir de 2009

S061 - Alumínio Polido  
S061A - Alumínio Vermelho



## Proteção de Motor



**Proteção de Motor**  
**GASGAS EC250/300 - 2T - 2002/14**

S080 - Alumínio Polido  
S080B - Alumínio Preto Epoxi



**Proteção de Motor**  
**GASGAS EC300 2T - 2018/19**

S298 - Alumínio Polido  
S298B - Alumínio Preto Epoxi



**Proteção de Motor**  
**GASGAS EC250 F - 4T - todos os anos**

S098 - Alumínio Polido  
S098B - Alumínio Preto Epoxi



**Proteção de Motor**  
**de Partida GASGAS**  
**EC250/300 2T - 2012/14**

S097B - Alumínio Preto Epoxi

## Guias de Corrente



**Guia de Corrente Completo PU**  
**GASGAS Todos Modelos**  
**À partir de 2010**

S125A - PU Vermelho  
S125B - PU Preto



**Suporte Guia de Corrente**  
**GASGAS EC250/300 2t**  
**EC250F - À partir de 2009**

S073 - Alumínio Escovado  
S073A - Alumínio Vermelho



**Guia de Corrente Dianteiro ( Balança )**  
**GASGAS Todos Modelos à partir de 2006**

S195A - PU Vermelho  
S195B - PU Preto



## Proteção de Motor



**Proteção de Motor**  
Beta 4T 350/390/450cc - 2013/19  
S163 - Alumínio Polido



**Proteção de Motor**  
Beta 2T 250/300cc - 2013/20  
S164 - Alumínio Polido  
S164V - Alumínio Vermelho



**Proteção de Motor e Cano PREMIUM**  
Beta 2T 250/300cc - 2013/20  
P302 - Alumínio Polido  
P302B - Alumínio Preto Epoxi  
P302V - Alumínio Vermelho Epoxi



**Proteção de Motor**  
Beta 4T 350/390/430/500cc - 2020  
S411 - Alumínio Polido

## Proteção de Radiador



**Proteção de Radiador**  
Beta 2T 250/300cc 2013/19  
Beta 4T 350/390/450cc 2013/19  
S162- Al. Polido  
S162A - Al. Anod. Vermelho  
S162V - Al. Vermelho Epoxi  
**Linha Premium**  
P162 - Al. Polido  
P162A - Al. Anod. Vermelho  
P162V - Al. Vermelho Epoxi



**Proteção de Radiador**  
Beta XTRAINER 300cc - 2019/20  
S380- Al. Polido



**Proteção de Radiador**  
Beta 2T 250/300 - 2020  
Beta 4T 350/390/  
430/500 - 2020  
S402- Al. Polido  
S402A - Al. Anod. Vermelho  
**Linha Premium**  
P402 - Al. Polido



## Proteção de Radiador



**Proteção de Radiador**  
**TM EN/MX 250 / 300 4T - 2012/16**  
S116 - Alumínio Polido  
S116A- Al .Anodizado Azul



**Proteção de Radiador**  
**TM EN/MX 250 / 300 4T - 2012/16**  
S105 - Alumínio Polido  
S105A - Al .Anodizado Azul  
S105B - Al. Preto Epoxi  
Proteção com 3 hastes de fixação e com proteção tipo mx acoplada para total proteção , contra quedas laterais e torção para trás.

## Proteção de Motor



**Proteção de Motor**  
**TM EN/MX 250 / 300 - 2012/16**  
S106 - Alumínio Polido  
S106B - Al. Preto Epoxi



**Proteção de Motor**  
**TM EN/MX 250 / 300 2T - 2012/16**  
S117 - Al. Polido

## MORMAI MOTOS



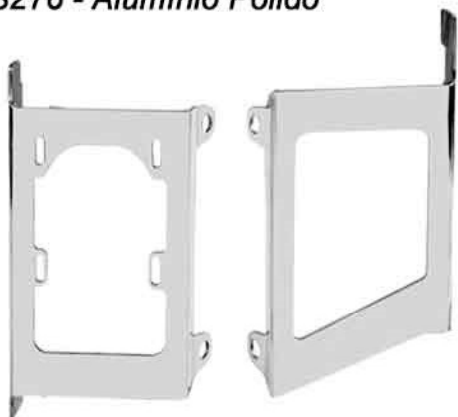
**Proteção de Motor**  
**MORMAI VT 250 - 2013/16**  
S126 - Al. Polido



## Proteção de Radiador



**Proteção de Radiador Envolvente**  
**MXF 250cc 4T - 2017/18**  
S276 - Alumínio Polido



**Proteção de Radiador Envolvente**  
**MXF 250cc TS - 2018**  
S325 - Alumínio Polido

## Guia de Corrente



**Guia de Corrente**  
**MXF 250cc 4T - 2017/19**  
S107 - PU de Alta Resistência Preto  
S107L - PU de Alta Resistência Laranja

## Proteção de Pinhão



**Proteção de Pinhão**  
**MXF 250cc TS - 2018/20**  
S349 - Alumínio Polido  
S349A - Alumínio Anodizado Azul



**Proteção de Pinhão**  
**MXF 250RX / RX Black - 2017/19**  
S401 - Alumínio Polido  
S401A - Alumínio Anodizado Laranja



**Proteção de Pinhão e Corrente**  
**MXF 250cc TS - 2018/20**  
S434 - Alumínio Polido



## Proteção de Motor



**Proteção de Motor**  
**MXF 250cc RX - 2017/18**  
S277 - Alumínio Polido



**Proteção de Motor**  
**MXF 250cc TS - 2018**  
S324 - Alumínio Polido



**Proteção de Motor e Cano**  
**MXF 250cc TS - 2018/19**  
S347 - Alumínio Polido  
S347B - Alumínio Preto Epoxi



**Proteção de Motor e Cano**  
**MXF 250cc TS - 2019**  
**CANO 2ª GERAÇÃO**  
S390 - Alumínio Polido

## Proteção do Link da Balança



**Proteção do Link da Balança**  
**MXF 250cc TS - 2018/19**  
S348 - Alumínio Polido

\*Adaptável às proteções de motor  
S324, S347 / S347B e S390

## Proteção de Farol



**Proteção de Farol**  
**MXF 250cc 4T - 2017/18**  
S215 - Acrílico Cristal 3mm



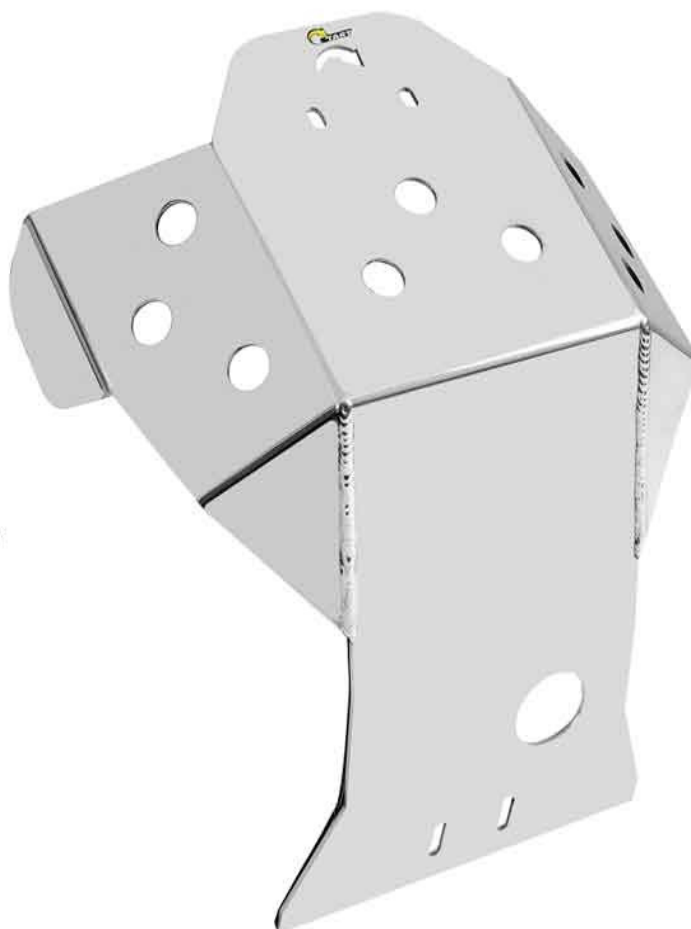


## **Proteção de Radiador**



**Proteção de Radiador Envolvente**  
**SWM RS 300/500cc R - 2018/18**  
**S313 - Alumínio Polido**

## **Proteção de Motor**



**Proteção de Motor**  
**SWM RS 300/500cc R - 2018/18**  
**S314 - Alumínio Polido**



### **Proteção de Radiador**



#### **Proteção de Radiador DRZ 400**

S028 - Alumínio Polido  
S028 - Al. Anodizado Amarelo

### **Proteção de Motor**



#### **Proteção de Motor DRZ400 - Laterais**

S056P - Aço - Preto Epoxi

### **Guias de Corrente**



#### **Suporte Guia de Corrente RMZ 250/450 - DRZ400**

S035 - Alumínio Escovado  
S035A - Al. Anodizado Amarelo

### **Proteção de Farol**



#### **Proteção de Farol DRZ400**

S027 - Acrílico Cristal 3mm



## PR5



Proteção Radiador  
AJP PR5 - 2014/16

S179 - Alumínio Polido



Proteção Radiador  
Oleo AJP PR5 até 2013

S076B - Alumínio Preto Epoxi  
S076P - Aço Preto Epoxi



Proteção de Motor AJP PR5  
ate 2013

S075 - Alumínio Polido  
S075B - Alumínio Preto Epoxi  
S075G - Aço Prata Epoxi

## PR4



Proteção Disco de Freio  
Traseiro AJP PR5

S072 - Alumínio Polido  
S072A - Alumínio Vermelho



Proteção de Motor AJP PR4

S070 - Alumínio Polido  
S070B - Alumínio Preto Epoxi  
S070G - Aço Prata Epoxi



Proteçãoi de Calor AJP PR4

S071 - Alumínio Polido  
S071A - Alumínio Vermelho  
S071B - Alumínio Preto Epoxi  
S071P - Aço Preto Epoxi

## PR4 / PR5



Suporte Guia de Corrente PR4 / PR5

S069 - Alumínio Escivado  
S069A - Alumínio Vermelho  
S069G - Aço - Prata Epoxi



**Banco de Alumínio para moto.**

**Base Emborrachada 22x28cm - Altura: 40cm - Peso:2,85 kg !!!**

**Todo em Alumínio 3mm de espessura!!**

**Base de apoio para os pés para não afundar na terra ou terrenos macios!!**

**Opcionais: (Vendidos Separadamente)**

**\* Bandeja para parafusos ( fácil instalação, fixada por 4 parafusos )**

**\* Number plate Laterais**



**S178VD - Verde**



**S178L - Laranja**



**S178VM - Vermelho**



**S178A - Azul**



**S178 - Preto**



**Bandeja**

**S178BJ - Preto**



## Cavaletes



### Cavalete Eleva Moto

**Feito em aço carbono muito resistente, possui alavanca para desarmar com o pé sem precisar se abaixar e puxar com a mão.**

**S114 - Preto Epoxi**



**Ferramenta Alavanca para colocação de pneu  
Para facilitar a talonação do Pneu  
Fácil, Prática e não ocupa espaço  
\* Tubos alargadores para  
varios tipos de cubos**

**S174 - Aço Galvanizado**

**OBS: não serve para cubos com eixos finos (motos nacionais, CRF230)**



**Cavalete Lateral Triangular  
com dupla ponta para motos  
com eixo fino e grosso.  
S175 - Preto Epoxi**

