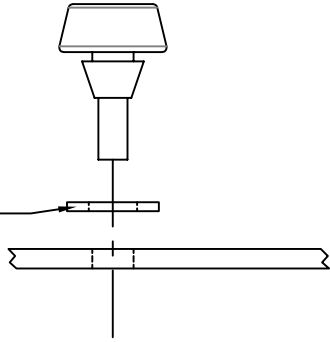


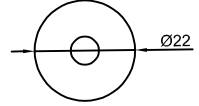
S260GV

NO KIT FORNECEMOS
4 ARRUELAS M10.
DEPENDENDO DO
MODELO DO SEU
BAÚ, PODE SER
NECESSÁRIO
RETIRAR OS
BATENTES DE
BORRACHA E
COLOCÁ-LAS ENTRE
A BASE E O BATENTE
P/ AUMENTAR A
PRESSÃO E EVITAR
QUE O BAÚ AFROUXE



OBS: Baús START Alumínio não usam este pino de aço, utilizam um pino de polímero fornecido junto com o baú, caso use um baú START de Alumínio fazer a troca.

Arruela Espaçadora 2mm
Usar entre o pino e a base.
Conforme o modelo de baú
pode ser retirada para
aumentar a pressão de fixação.



LOCAL PARA COLOCAÇÃO DOS PINOS

